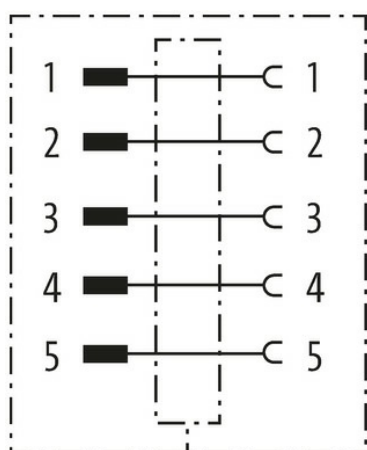
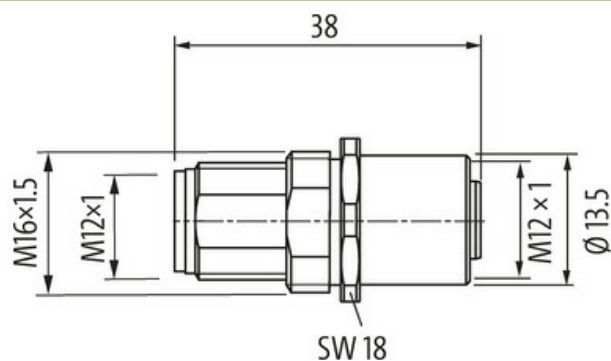


Złącze panelowe M12 męskie/żeńskie, 5-polowe, ekranowane

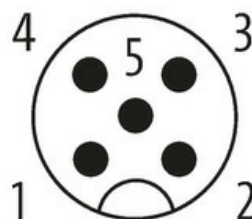
Adapter
Męski - żeński
M12 – M12, 5-piny
ekranowany

[Link do produktu](#)

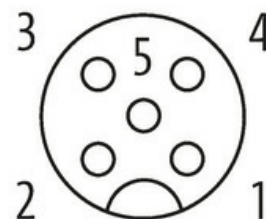
Ilustracje



Male



Female



Ilustracja zastępcza

Dane techniczne

Napięcie robocze	max. 60 V AC/DC
Znamionowy pik napięciowy	1.5 kV
Prąd roboczy na styk	max. 4 A
Blokowanie slotów	Gwint śrubowy (M12x1 mm) zalecany moment dokręcania 0.6 Nm, samohamowny
Stopień ochrony	IP65 i IP67 włożone i zamocowane (EN 60529)
Materiał	Mosiądz, nikielowany

Dane ogólne

Zakres temperatur	-25...+85 °C
-------------------	--------------

Dane handlowe

EAN	4048879254854
eClass	27279218
Jednostka pakowania	1.000
Kod taryfy celnej	85366990
Kraj pochodzenia	CZ

