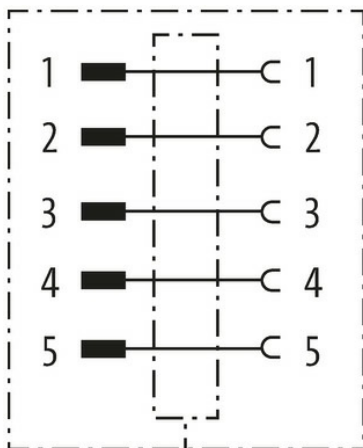
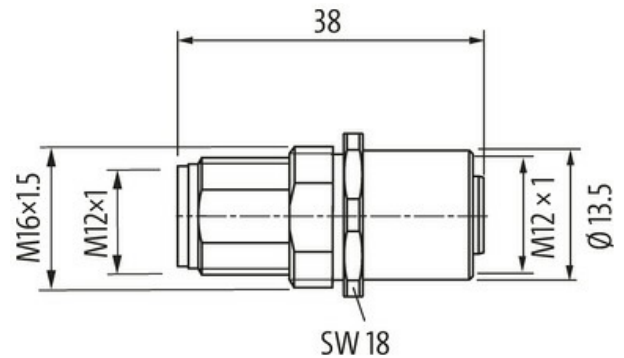


## M12-Schaltschrankdurchführung 5pol. A-codiert

Adapter  
Stecker - Buchse  
M12 – M12, 5-polig  
geschirmt

### [Link zum Produkt](#)

#### Abbildungen



Male

Female

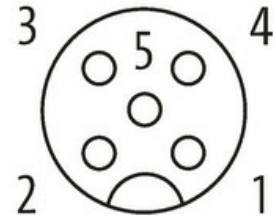
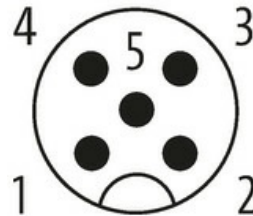


Abbildung stellvertretend

#### Technische Daten

Betriebsspannung	max. 60 V AC/DC
Bemessungsstoßspannung	1.5 kV
Betriebsstrom je Kontakt	max. 4 A
Verriegelung der Steckplätze	Schraubgewinde (M12x1 mm) empf. Anzugsdrehmoment 0.6 Nm, selbstsichernd
Schutzart	IP65 und IP67 in gestecktem und verschraubtem Zustand (EN 60529)
Material	Messing, vernickelt

#### Allgemeine Daten

Temperaturbereich	-25...+85 °C
-------------------	--------------

#### Kaufmännische Daten

EAN	4048879254854
eClass	27279218
Ursprungsland	CZ
Verpackungseinheit	1.000
Zolltarifnummer	85366990