

M12 fem. recept. D-cod. RM / RJ45 male 0°

PUR 2x2xAWG22 shielded gn UL/CSA 8m

Ethernet CAT5

Materiał obudowy jest wykonany z tworzywa sztucznego i posiada dobrą odporność chemiczną i na oleje.

Gniazdo z kołnierzem proste – męski prosty

M12 – RJ45, 4-piny

Kodowanie D

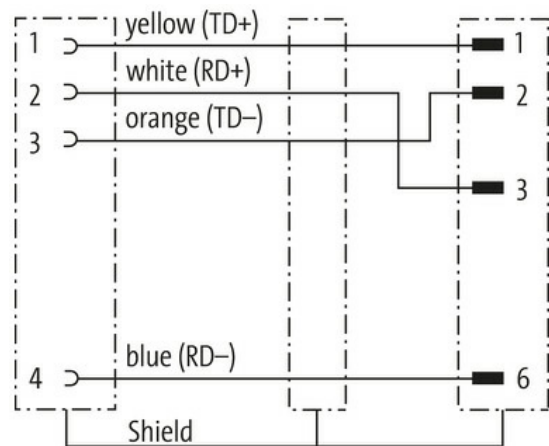
ekranowany

8-piny częściowo wykorzystany

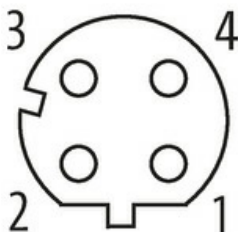
Montaż na tylnym panelu

Właściwości transmisyjne przy transmisji kanałowej do 100 m

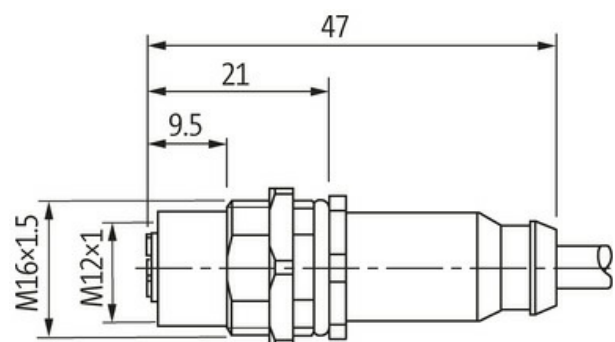
Inne długości kabli są dostarczane na życzenie.

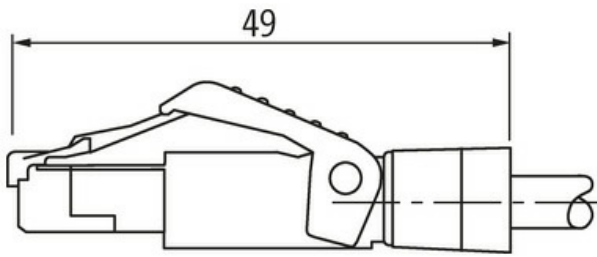
[Link do produktu](#)**Ilustracje**

Female

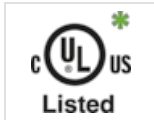


Male





Ilustracja zastępcza



* Tylko dla produktów z dopuszczeniem UL/CSA

Typ	
Typ	44851
Dane techniczne	
Napięcie robocze	max. 60 V DC
Napięcie robocze (tylko UL)	max. 30 V DC
Znamionowy pik napięciowy	1.0 kV
Prąd roboczy na styk	max. 1.5 A (20 °C)
Parametry transmisji	CAT5, Class D (ISO/IEC 11801:2002), (EN 50173-1)
Szybkość transmisji	do 100 Mbit/s full duplex
Grupa materiałów izolacyjnych	IEC 60664-1, category I
Kodowanie	M12, kodowanie D
Blokowanie slotów	Nakrętka sześciokątna (M16×1.5 mm)
Złącze śrubowe	M16 (SW19)
Stopień ochrony	IP67 (M12) - IP20 (RJ45)
Stopień ochrony NEMA	3, 4, 6P (UL 50E) (M12)
Materiał	PUR
Blokada materiału	Mosiądz, niklowany
odpowiedni do peszli (Ø wewnętrzna)	10 mm
Dane ogólne	
Normy	DIN EN 61076-2-101 (M12)
Stopień zanieczyszczenia	3
Zakres temperatur	-25...+85 °C, w zależności od podłączonej linii
Kabli	
Identyfikacja przewodu	794
Ciężar przewodu [G/m]	75,87 g
Materiał (skrętka)	Przewód Cu, czysty
Rezystor (rdzeń)	max. 55 Ω/km (20 °C)
Budowa (rdzeń)	7× 0.254 mm
Wymiary (rdzeń)	1× 4× AWG22/7
AWG	zbliżony do AWG 22
Materiał (izolacja przewodu)	PE
Ø przewodu z izolacją	1.55 mm ±5%
Kolor/numerowanie przewodów	bia, żół, nie, pom
Ekranowanie	tak

	min. 85%
Materiał (płaszcz)	PUR
Ø-zewn. (osłona)	6.7 mm ±5%
Kolor (osłona)	zielony
Odporność termiczna	trudno zapalne wg UL 1581 sekcja 1090, sekcja 1100 (FT2), IEC 60332-1-2 godz.
Napięcie znamionowe	300 V
Zakres temperatur (stały)	-40...+80 °C
Zakres temperatur (ruchomy)	-30...+70 °C
Promień zgięcia (stały)	6x Ø-zewn.
Promień gięcia (w ruchu)	12x Ø-zewn.

Dane handlowe

EAN	4048879625517
eClass	27061801
Jednostka pakowania	1.000
Kod taryfy celnej	85444290
Kraj pochodzenia	DE