

M12 Bu. 0° A-kod. freies Ltg-ende geschirmt

PVC 4x0.34 geschirmt gr 1m

Buchse gerade
M12, 4-polig
geschirmt
mit Kabeltülle

Das Material der Gehäuse ist aus Kunststoff und hat eine gute Chemikalien- und Ölbeständigkeit.

Beim Einsatz aggressiver Medien ist die Materialbeständigkeit applikationsbezogen zu überprüfen. Nähere Details auf Anfrage.

Abweichende Leitungslängen auf Anfrage lieferbar.

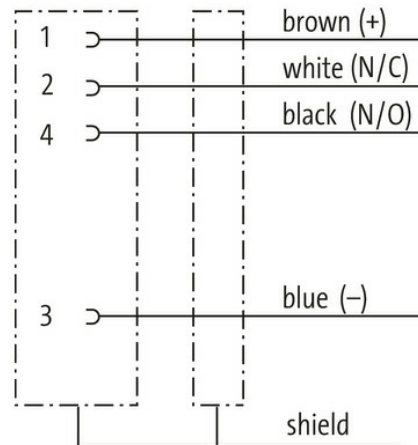
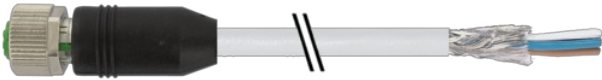
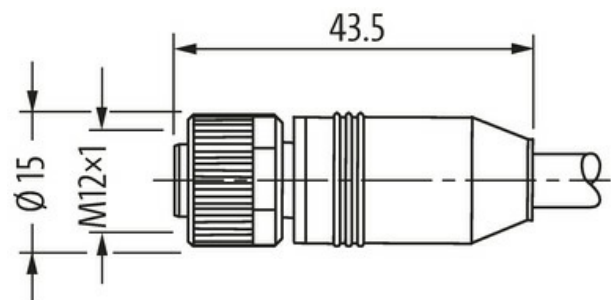
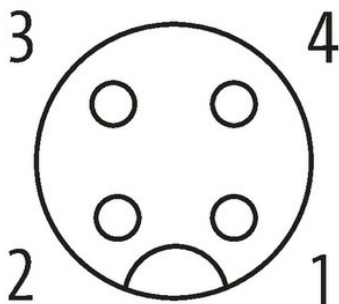
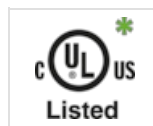
Link zum Produkt**Abbildungen****Female**

Abbildung stellvertretend



* nur für Produkte mit UL/CSA-zugelassener Leitung

Bauform	
Bauform	13201
Technische Daten	
Betriebsspannung	max. 60 V AC/DC
Betriebsspannung (nur UL-listed)	max. 30 V AC/DC
Bemessungsstoßspannung	1.5 kV
Betriebsstrom je Kontakt	max. 4 A
Isolierstoffgruppe	IEC 60664-1, category I
Kodierung	A-kodiert
Verriegelung der Steckplätze	Schraubgewinde (M12×1 mm) empf. Anzugsdrehmoment 0.6 Nm, selbstsichernd
Verschraubung	M12 (SW13)
Schutzart	IP65, IP66K, IP67 in gestecktem und verschraubtem Zustand (EN 60529)
Material	PUR
Material (Verriegelung)	Zink-Druckguss, matt vernickelt
Allgemeine Daten	
Normen	DIN EN 61076-2-101 (M12)
Verschmutzungsgrad	3
Temperaturbereich	-25...+85 °C, abhängig von angeschlossener Leitung
Leitungen	
Adernzahl/-querschnitt	4× 0.34 mm ²
Aderisolation	PVC (br, ws, bl, sw)
Außen-Ø	5.9 mm ±5%
Kabelnummer	330
Zulassung (Kabel)	CE conform
Schirmung	ja
Farbe (Mantel)	grau
Mantelfarbe	grau
Temperaturbereich (fest)	-25...+80 °C
Temperaturbereich (bewegt)	-5...+70 °C
Biegeradius (fest)	5× Außen-Ø
Biegeradius (bewegt)	15× Außen-Ø
Material (Mantel)	PVC
Kaufmännische Daten	
EAN	4048879308335
eClass	27279218
Ursprungsland	DE
Verpackungseinheit	1.000
Zolltarifnummer	85444290