

**M12 female connector 90° with cable**

PVC-OB 3x0,34 grey 3m

Żeński kątowny

M12, 4-piny

mostkowany

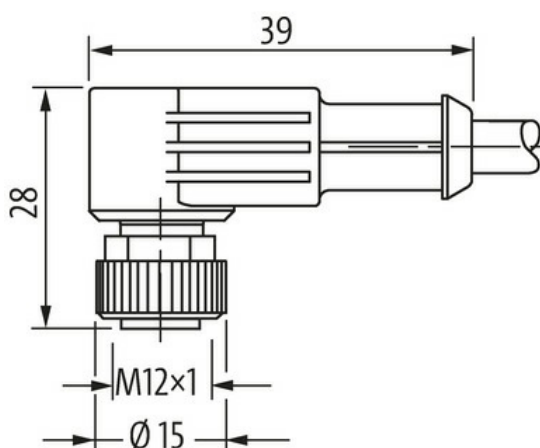
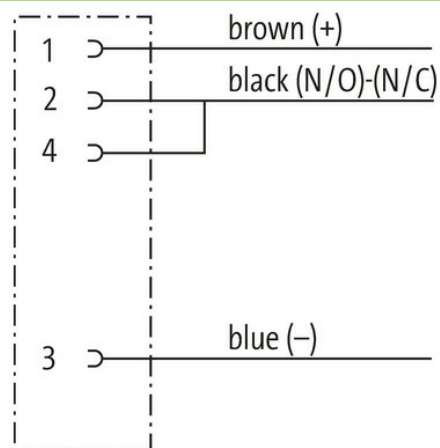
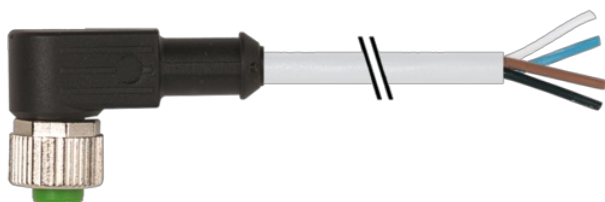
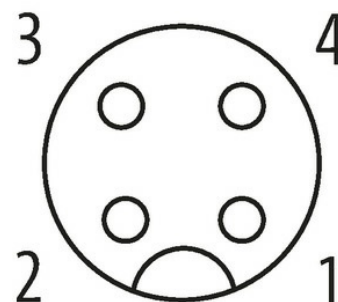
Nr art. 7005 - M12 Lite - (plastikowa śruba radełkowana) na życzenie

Materiał obudowy jest wykonany z tworzywa sztucznego i posiada dobrą odporność chemiczną i na oleje.

W przypadku stosowania agresywnych mediów należy sprawdzić odporność materiałów w zależności od aplikacji.

Bliższe szczegóły na życzenie.

Inne długości kabli są dostarczane na życzenie.

**[Link do produktu](#)****Ilustracje****Female**

Ilustracja zastępcza



\* Tylko dla produktów z dopuszczeniem UL/CSA

**Typ**

Typ

12301

**Dane techniczne**

Informacje zawarte w niniejszej karcie charakterystyki zostały opracowane z największą starannością. Odpowiedzialność co do poprawności, kompletności i aktualności jest ograniczona do rażącego przewinienia. Stan: 03/22

|                                     |   |
|-------------------------------------|---|
| Napięcie robocze                    | max. 250 V AC/DC  |
| Napięcie robocze (tylko UL)         | max. 30 V AC/DC   |
| Prąd roboczy na styk                | max. 4 A  |
| Grupa materiałów izolacyjnych       | IEC 60664-1, category I   |
| Blokowanie slotów                   | Gwint śrubowy (M12×1 mm) zalecany moment dokręcania 0.6 Nm, samohamowny |
| Złącze śrubowe                      | M12 (SW13)  |
| Stopień ochrony                     | IP66K, IP67 włożone i zamocowane (EN 60529)                             |
| Materiał                            | PUR   |
| Blokada materiału                   | Cynkowy odlew ciśnieniowy, matowy niklowany                             |
| odpowiedni do peszli (Ø wewnętrzna) | 10 mm   |

**Dane ogólne**

|                          |   |
|--------------------------|---|
| Normy                    | DIN EN 61076-2-101 (M12)                        |
| Stopień zanieczyszczenia | 3   |
| Zakres temperatur        | -25...+85 °C, w zależności od podłączonej linii |

**Kabli**

|   |  |
|---|--|
| Ilość/przekrój żył                        | 3× 0.34 mm <sup>2</sup>                        |
| Izolacja żyły                             | PVC (brą, nie, cza)                            |
| Średnica zewnętrzna                       | 4.6 mm ±5%                                     |
| Identyfikacja przewodu                    | 213  |
| Rodzaj przewodu                           | 1 (PVC)  |
| Zatwierdzenie (przewód)                   | UL (AWM-Style 2464/1731), CSA                  |
| Ciężar przewodu [G/m]                     | 34,1 g   |
| Materiał (skrętka)                        | Przewód Cu, czysty                             |
| Rezystor (rdzeń)                          | max. 60 Ω/km (20 °C)                           |
| Ø pojedynczego przewodu (rdzeń)           | 0.15 mm  |
| Budowa (rdzeń)                            | 19× 0.15 mm (przewód klasy 5)                  |
| Wymiary (rdzeń)                           | 3× 0.34 mm <sup>2</sup>                        |
| AWG                                       | zbliżony do AWG 22                             |
| Materiał (izolacja przewodu)              | PVC  |
| Właściwości materiału (izolacja przewodu) | bez CFC, kadmu, silikonu i ołowiu              |
| Twardość krawędzi (izolacja przewodu)     | 45 ±5 D  |
| Ø przewodu z izolacją                     | 1.25 mm ±5%                                    |
| Kolor/numerowanie przewodów               | brą, cza, nie                                  |
| Sposób łączenia                           | 3 przewody skręcone                            |
| Ekranowanie                               | nie  |
| Materiał (płaszcz)                        | PVC  |
| Właściwości materiału (osłona)            | bez CFC, kadmu, silikonu i ołowiu              |
| Twardość krawędzi (osłona)                | 85 ±5 A  |
| Ø-zewn. (osłona)                          | 4.6 mm ±5%                                     |
| Kolor (osłona)                            | szary  |
| Kolor izolacji                            | szary  |
| Nadruk                                    | -  |
| odporność na chemikalia                   | dobra odporność na oleje, benzynę i chemikalia |
| Napięcie znamionowe                       | UL 300 V AC                                    |
| Napięcie testowe                          | 2000 V AC                                      |
| Obciążalność prądowa                      | dla DIN VDE 0298-4                             |
| Zakres temperatur (stały)                 | -30...+80 °C                                   |
| Zakres temperatur (stały)                 | -30...+80 °C                                   |
| Zakres temperatur (ruchomy)               | -5...+80 °C                                    |
| Zakres temperatur (ruchomy)               | -5...+80 °C                                    |
| Promień zgięcia (stały)                   | 5× Ø-zewn.                                     |
| Promień gięcia (w ruchu)                  | 10× Ø-zewn.                                    |
| Promień gięcia (w ruchu)                  | 10× Ø-zewn.                                    |

Materiał (płaszcz) PVC (UL/CSA)

**Dane handlowe**

EAN 4048879209014

eClass 27279218

Jednostka pakowania 1.000

Kod taryfy celnej 85444290

Kraj pochodzenia DE