

M12 male straight / MSUD valve form A 18mm

PVC-JZ 3x0,75 yellow 4m

Typ A (18 mm) – M12, męski prosty

24 V AC $\pm 20\%$ / DC $\pm 25\%$

Dioda LED i obwód zabezpieczający

PE zmostkowany

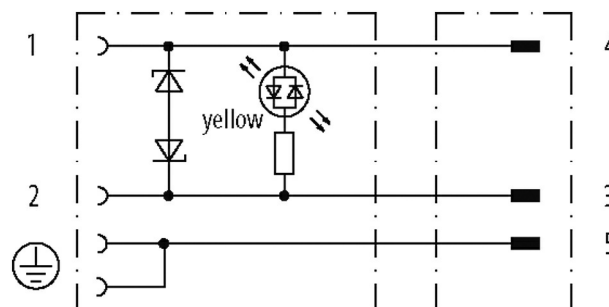
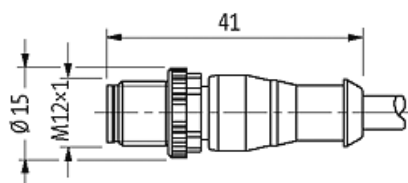
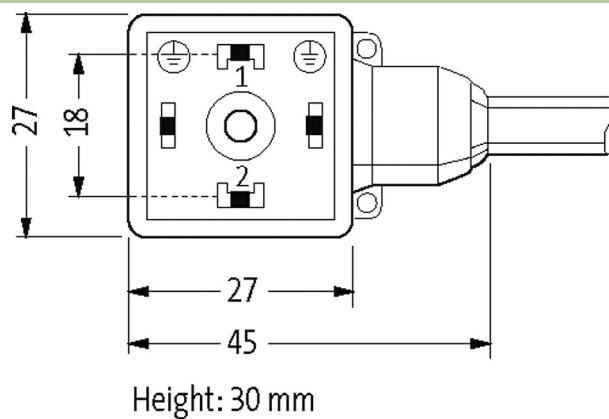
Kodowanie A

Inne długości kabli są dostarczane na życzenie.

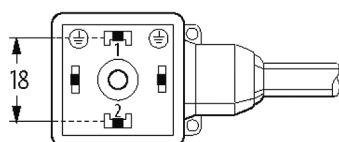
Materiał obudowy jest wykonany z tworzywa sztucznego i posiada dobrą odporność chemiczną i na oleje.

W przypadku stosowania agresywnych mediów należy sprawdzić odporność materiałów w zależności od aplikacji.

Bliższe szczegóły na życzenie.

Link do produktu**Ilustracje**

Female



Male



Ilustracja zastępcza

* Tylko dla produktów z dopuszczeniem
UL/CSA

Typ

Typ 40881

| Dane techniczne | |
|--|--|
| Napięcie robocze | 24 V AC $\pm 20\%$ / DC $\pm 25\%$ |
| Znamionowy pik napięciowy | 0.8 kV |
| Prąd roboczy na styk | max. 4 A |
| Pobór prądu | max. 15 mA |
| Grupa materiałów izolacyjnych | IEC 60664-1, category I |
| Wartość szczytowa odłączenia | max. 55 V |
| Czas opóźnienia opadania | max. 20 ms |
| Kodowanie | Kodowanie A |
| Wyświetlacz LED | żółty |
| Blokowanie slotów | M3/M12x1 mm (zalecany moment obrotowy dokręcania 0.4/0.6 Nm) |
| Złącze śrubowe | M12 (SW13) |
| Stopień ochrony | IP67 włożone i zamocowane (EN 60529) |
| Blokada materiału | Cynkowy odlew ciśnieniowy, matowy niklowany |
| Materiał | MSUD (PBT); M12 (PUR) |
| odpowiedni do peszli (\varnothing wewnętrzna) | 10 mm |
| Obudowa | Tworzywo sztuczne, czarne (szare na zamówienie) |
| Dane ogólne | |
| Stopień zanieczyszczenia | 3 |
| Zakres temperatur | -25...+85 °C, w zależności od podłączonej linii |
| Materiał (uszczelka) | PUR |
| Kabli | |
| Ilość/przekrój żył | 3x 0.75 mm ² |
| Izolacja żyły | PVC (cza, num, zie-żół) |
| Materiał (płaszcz) | PVC |
| Średnica zewnętrzna | 5.9 mm $\pm 5\%$ |
| Promień gięcia (w ruchu) | 10x \varnothing -zewn. |
| Zakres temperatur (stały) | -30...+70 °C |
| Zakres temperatur (ruchomy) | -5...+70 °C |
| Identyfikacja przewodu | 016 |
| Rodzaj przewodu | 1 (PVC) |
| Zatwierdzenie (przewód) | CE conform |
| Ciężar przewodu [G/m] | 63,80 |
| Materiał (skrętka) | Przewód Cu, czysty |
| Rezystor (rdzeń) | max. 26 Ω /km (20 °C) |
| \varnothing pojedynczego przewodu (rdzeń) | 0.2 mm |
| Budowa (rdzeń) | 24x 0.2 mm (przewód klasy 5) |
| Wymiary (rdzeń) | 3x 0.75 mm ² |
| AWG | zbliżony do AWG 18 |
| Materiał (izolacja przewodu) | PVC |
| Właściwości materiału (izolacja przewodu) | bez CFC, kadmu, silikonu i ołowiu |
| Twardość krawędzi (izolacja przewodu) | 43 ± 5 D |
| \varnothing przewodu z izolacją | 1.8 mm $\pm 5\%$ |
| Kolor/numerowanie przewodów | cza numerowane, zie-żół |
| Sposób łączenia | 3 przewody skręcone |
| Ekranowanie | nie |
| Materiał (płaszcz) | PVC |
| Właściwości materiału (osłona) | bez CFC, kadmu, silikonu i ołowiu |
| Twardość krawędzi (osłona) | 80 ± 5 A |
| \varnothing -zewn. (osłona) | 5.9 mm $\pm 5\%$ |
| Kolor (osłona) | żółty |
| odporność na chemikalia | dobra odporność na oleje, benzynę i chemikalia |

Informacje zawarte w niniejszej karcie charakterystyki zostały opracowane z największą starannością. Odpowiedzialność co do poprawności, kompletności i aktualności jest ograniczona do rażącego przewinienia. Stan: 03/22

| | |
|-----------------------------|--------------------|
| Napięcie znamionowe | 300/500 V AC |
| Napięcie testowe | 3000 V AC |
| Obciążalność prądowa | dla DIN VDE 0298-4 |
| Zakres temperatur (stały) | -30...+70 °C |
| Zakres temperatur (ruchomy) | -5...+70 °C |
| Promień zgięcia (stały) | 5× Ø-zewn. |
| Promień gięcia (w ruchu) | 10× Ø-zewn. |
| Kolor izolacji | żółty |

Dane handlowe

| | |
|---------------------|---------------|
| EAN | 4048879152969 |
| eClass | 27279218 |
| Jednostka pakowania | 1 |
| Kod taryfy celnej | 85444290 |
| Kraj pochodzenia | CZ |