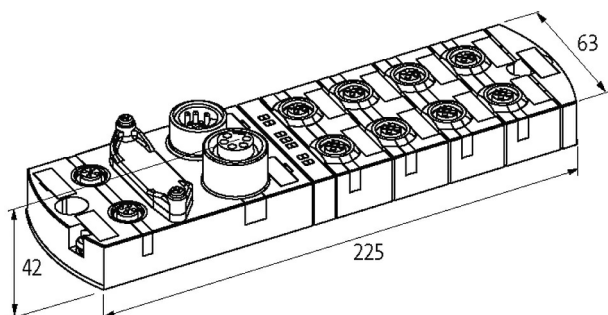
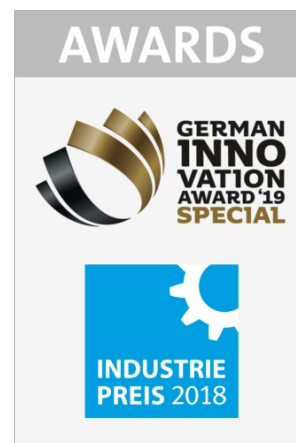


Cube67 Diagnostic Gateway

Cube67
Diagnostic gateway
Ethernet TCP/IP

[Link do produktu](#)

Ilustracje



Ilustracja zastępcza



Dane ogólne

Typ montażu	2-otworowe mocowanie śrubowe
Zakres temperatur	0...+55 °C (temp. składowania -25...+70 °C)
Stopień ochrony	IP67
Wymiary (wys. × szer. × gł.)	42×63×225 mm

Zasilanie modułu

Napięcie robocze	24 V DC ±25%
Pobór prądu	max. 200 mA

Cube system

Połączenie systemowe Cube67	tak
-----------------------------	-----

Przylączy

Magistrala sieciowa	2× M12 (żeński), kodowanie D
Zasilanie	2× 7/8" (męski/żeński), 5-piny

Informacje zawarte w niniejszej karcie charakterystyki zostały opracowane z największą starannością. Odpowiedzialność co do poprawności, kompletności i aktualności jest ograniczona do rażącego przewinienia. Stan: 03/22

Wewnętrzne połączenie systemowe 8× M12 (żeński), 6-piny

Ochrona

Ochrona odwrotnej polaryzacji tak

Ochrona przeciwprzepięciowa tak

Dane handlowe

EAN 4048879652216

eClass 27242608

Jednostka pakowania 1.000

Kod taryfy celnej 85389099

Kraj pochodzenia DE