

CUBE67 DIAGNOSE-GATEWAY

Diagnose leicht gemacht, Einfacher Systemüberblick

Cube67
Diagnose Gateway
Ethernet TCP/IP

[Link zum Produkt](#)

Abbildungen

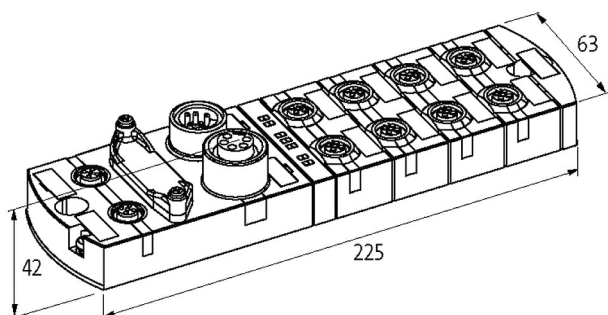
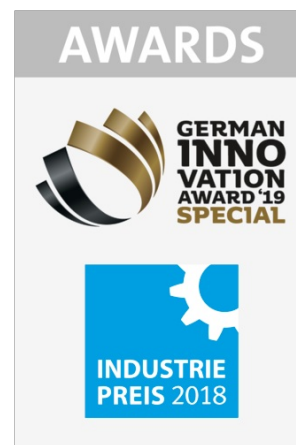


Abbildung stellvertretend



Allgemeine Daten

Befestigungsart	2-Loch Schraubbefestigung
Temperaturbereich	0...+55 °C (Lagertemperatur -25...+70 °C)
Schutzart	IP67
Abmessungen HxBxT	42x63x225 mm

Versorgung Modul

Betriebsspannung	24 V DC ±25%
Stromaufnahme	max. 200 mA

Cube System

Cube67 Systemverbindung	ja
-------------------------	----

Anschlüsse

Feldbus	2x M12 (Buchse), D-kodiert
Versorgung	2x 7/8" (Stecker/Buchse), 5-polig
Interne Systemverbindung	8x M12 (Buchse), 6-polig
Schutz	
Verpolschutz Modul	ja
Überspannungsschutz	ja
Kaufmännische Daten	
EAN	4048879652216
eClass	27242608
Ursprungsland	DE
Verpackungseinheit	1.000
Zolltarifnummer	85389099