

**M12 male straight / M12 female 90° LED**

PUR-OB 4x0,34 black UL, CSA + drag chain 9,0m

Męski prosty – żeński 90°

M12 – M12, 4-piny

3× LED (PNP), (NPN) na życzenie

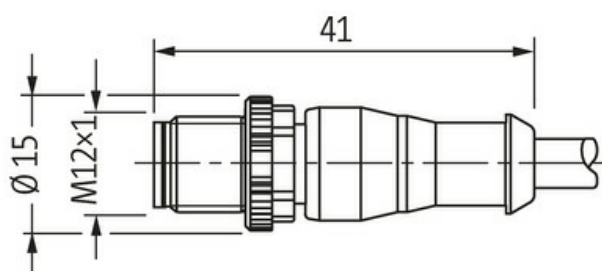
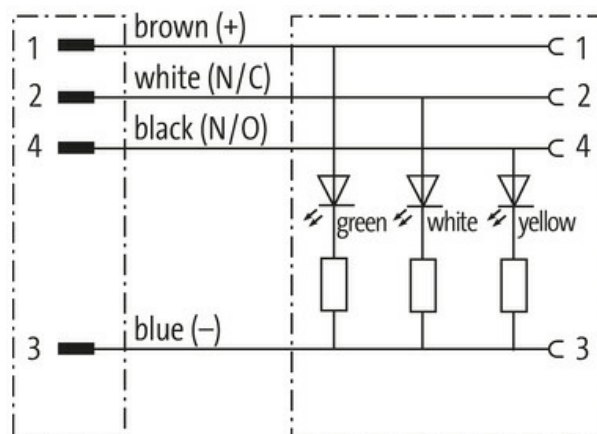
Nr art. 7005 - M12 Lite - (plastikowa śruba radełkowana) na życzenie

Materiał obudowy jest wykonany z tworzywa sztucznego i posiada dobrą odporność chemiczną i na oleje.

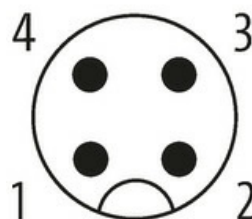
W przypadku stosowania agresywnych mediów należy sprawdzić odporność materiałów w zależności od aplikacji.

Bliższe szczegóły na życzenie.

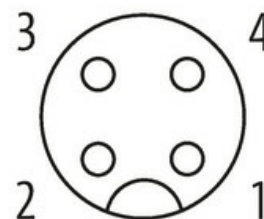
Inne długości kabli są dostarczane na życzenie.

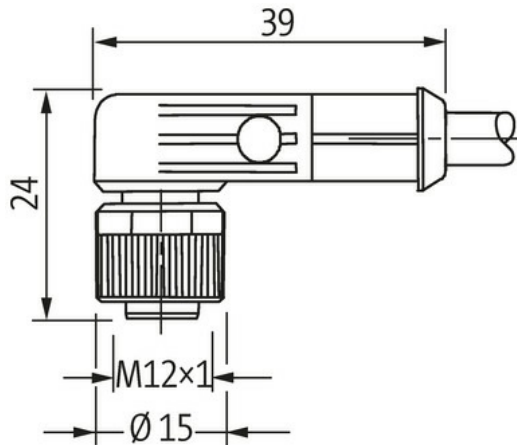
[Link do produktu](#)**Ilustracje**

Male

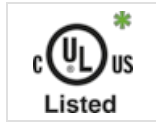


Female





Ilustracja zastępcza



\* Tylko dla produktów z dopuszczeniem UL/CSA

| Typ                                       |   |
|---|---|
| Typ                                       | 40341   |
| Dane techniczne                           |   |
| Napięcie robocze                          | 24 V DC $\pm 25\%$  |
| Napięcie robocze (tylko UL)               | max. 30 V DC  |
| Znamionowy pik napięciowy                 | 0.8 kV  |
| Prąd roboczy na styk                      | max. 4 A  |
| Grupa materiałów izolacyjnych             | IEC 60664-1, category I   |
| Wyświetlacz LED                           | zielony, żółty, biały   |
| Blokowanie slotów                         | Gwint śrubowy (M12x1 mm) zalecany moment dokręcania 0.6 Nm, samohamowny |
| Złącze śrubowe                            | M12 (SW13)  |
| Stopień ochrony                           | IP65, IP66K, IP67 włożone i zamocowane (EN 60529)                       |
| Materiał                                  | PUR   |
| Blokada materiału                         | Cynkowy odlew ciśnieniowy, matowy niklowany                             |
| odpowiedni do peszli (Ø wewnętrzna)       | 10 mm   |
| Dane ogólne                               |   |
| Normy                                     | DIN EN 61076-2-101 (M12)  |
| Stopień zanieczyszczenia                  | 3   |
| Zakres temperatur                         | -25...+85 °C, w zależności od podłączonej linii                         |
| Kable                                     |   |
| Identyfikacja przewodu                    | 634   |
| Rodzaj przewodu                           | 3 (PUR)   |
| Zatwierdzenie (przewód)                   | cURus (AWM-Style 20549/10493); CE conform                               |
| Ciężar przewodu [G/m]                     | 36,3 g  |
| Materiał (skrętka)                        | Przewód Cu, czysty  |
| Rezystor (rdzeń)                          | max. 57 $\Omega$ /km (20 °C)  |
| Ø pojedynczego przewodu (rdzeń)           | 0.1 mm  |
| Budowa (rdzeń)                            | 42x 0.1 mm (przewód klasy 6)  |
| Wymiary (rdzeń)                           | 4x 0.34 mm <sup>2</sup>   |
| AWG                                       | zbliżony do AWG 22  |
| Materiał (izolacja przewodu)              | PP  |
| Właściwości materiału (izolacja przewodu) | bez CFC, halogenu, kadmu, silikonu i ołowiu                             |

|                                       |   |
|---------------------------------------|---|
| Twardość krawędzi (izolacja przewodu) | 70 ±5 D   |
| Ø przewodu z izolacją                 | 1.25 mm ±5%   |
| Kolor/numerowanie przewodów           | brą, cza, nie, bia  |
| Sposób łączenia                       | 4 skręcone przewody   |
| Ekranowanie                           | nie   |
| Materiał (płaszcz)                    | PUR   |
| Właściwości materiału (osłonka)       | bez CFC, halogenu, kadmu, silikonu i ołowiu, matowy, małe przyleganie, łatwość pracy maszyny, odporny na ścieranie, hydrolizę i iskry spawalnicze |
| Twardość krawędzi (osłona)            | 90 ±5 A   |
| Ø-zewn. (osłona)                      | 4.5 mm ±5%  |
| Kolor (osłona)                        | czarny  |
| odporność na chemikalia               | dobra odporność na oleje, benzynę i chemikalia (EN 60811-404)   |
| Napięcie znamionowe                   | 300 V AC  |
| Napięcie testowe                      | 2500 V AC   |
| Obciążalność prądowa                  | dla DIN VDE 0298-4  |
| Zakres temperatur (stały)             | -40...+80 °C, (+90 °C przy max. 10 000 godzinach pracy)   |
| Zakres temperatur (ruchomy)           | -25...+80 °C, (+90 °C przy max. 10 000 godzinach pracy)   |
| Promień zgięcia (stały)               | 5× Ø-zewn.  |
| Promień gięcia (w ruchu)              | 10× Ø-zewn.   |
| Liczba cykli gięcia (C-track)         | max. 10 Mio. (25 °C)  |
| Prędkość ruchu (C-track)              | max. 3 m/s  |
| Przyspieszenie (C-track)              | max. 10 m/s <sup>2</sup>  |
| Skręcanie                             | ±180°/m   |
| Liczba cykli skręcania                | max. 2 Mio. (25 °C)   |
| Prędkość skrętu                       | 35 cykli/min  |

**Dane handlowe**

|                     |               |
|---------------------|---------------|
| EAN                 | 4048879332880 |
| eClass              | 27279218      |
| Jednostka pakowania | 1.000         |
| Kod taryfy celnej   | 85444290      |
| Kraj pochodzenia    | DE            |