

M12 male 90° / MSUD valve form BI 10mm

PUR/PVC-JZ 3x0,75 black 1m

MSUD

Typ BI (11 mm) – M12, męski 90°

24 V AC $\pm 20\%$ / DC $\pm 25\%$

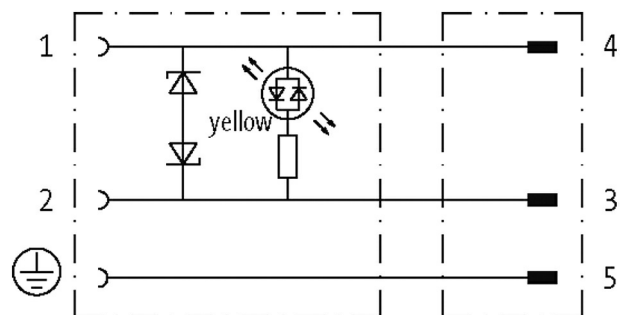
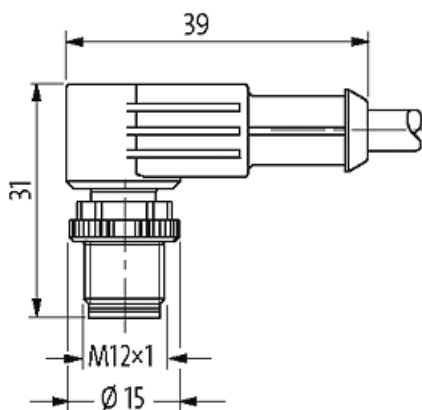
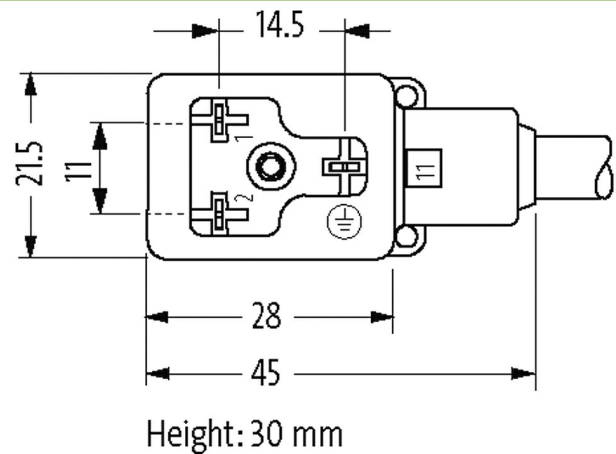
Dioda LED i obwód zabezpieczający

Inne długości kabli są dostarczane na życzenie.

Materiał obudowy jest wykonany z tworzywa sztucznego i posiada dobrą odporność chemiczną i na oleje.

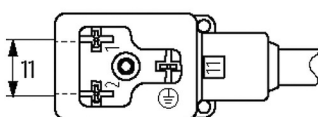
W przypadku stosowania agresywnych mediów należy sprawdzić odporność materiałów w zależności od aplikacji.

Bliższe szczegóły na życzenie.

[Link do produktu](#)**Ilustracje**

Female

Male



Ilustracja zastępcza



| Typ | |
|---|---|
| Typ | 40981 |
| Dane techniczne | |
| Napięcie robocze | 24 V AC \pm 20% / DC \pm 25% |
| Prąd roboczy na styk | max. 4 A |
| Wartość szczytowa odłączenia | max. 55 V |
| Czas opóźnienia opadania | max. 20 ms |
| Wyświetlacz LED | (żółty) |
| Pobór prądu | ok. 12 mA |
| Obudowa | Tworzywo sztuczne, czarne (szare na zamówienie) |
| Blokowanie slotów | M3/M12 \times 1 mm (zalecany moment obrotowy dokręcania 0.4/0.6 Nm) |
| Stopień ochrony | IP66K, IP67 włożone i zamocowane (EN 60529) |
| Znamionowy pik napięciowy | 0.8 kV |
| Dane ogólne | |
| Zakres temperatur | -25...+85 °C, w zależności od podłączonej linii |
| Kabli | |
| Ilość/przekrój żył | 3 \times 0.75 mm ² |
| Izolacja żyły | PVC (cza, num, zie-żół) |
| Wartości łańcuchów ciągowych | 2 Mio. |
| Materiał (płaszcz) | PUR/PVC (UL/CSA) |
| Średnica zewnętrzna | 5.9 mm \pm 5% |
| Promień gięcia (w ruchu) | 15 \times \varnothing -zewn. |
| Zakres temperatur (stały) | -30...+80 °C |
| Zakres temperatur (ruchomy) | -5...+80 °C |
| Identyfikacja przewodu | 626 |
| Rodzaj przewodu | 2 (PUR/PVC) |
| Zatwierdzenie (przewód) | UL (AWM-Style 20549/1731), CSA; CE conform |
| Ciężar przewodu [G/m] | 55,33 |
| Materiał (skrętka) | Przewód Cu, czysty |
| Rezystor (rdzeń) | max. 26 Ω /km (20 °C) |
| \varnothing pojedynczego przewodu (rdzeń) | 0.15 mm |
| Budowa (rdzeń) | 42 \times 0.15 mm (przewód klasy 6) |
| Wymiary (rdzeń) | 3 \times 0.75 mm ² |
| AWG | zbliżony do AWG 18 |
| Materiał (izolacja przewodu) | PVC |
| Właściwości materiału (izolacja przewodu) | bez CFC, kadmu, silikonu i ołowiu |
| Twardość krawędzi (izolacja przewodu) | 43 \pm 5 D |
| \varnothing przewodu z izolacją | 1.8 mm \pm 5% |
| Kolor/numerowanie przewodów | cza numerowane, zie-żół |
| Sposób łączenia | 3 przewody skręcone |
| Ekranowanie | nie |
| Materiał (płaszcz) | PUR/PVC |
| Właściwości materiału (osłonka) | bez CFC, halogenu, kadmu, silikonu i ołowiu, matowy, małe przyleganie, łatwość pracy maszyny, odporny na ścieranie, hydrolizę i iskry spawalnicze |
| Twardość krawędzi (osłona) | 80 \pm 5 A (PVC-osłona wewnętrzna); 85 \pm 5 A (PUR-osłona) |
| \varnothing -zewn. (osłona) | 5.9 mm \pm 5% |
| Kolor (osłona) | czarny |
| odporność na chemikalia | dobra odporność na oleje, benzynę i chemikalia |

| | |
|-------------------------------|-------------------------|
| Napięcie znamionowe | UL 300 V AC |
| Napięcie testowe | 2000 V AC |
| Obciążalność prądowa | dla DIN VDE 0298-4 |
| Zakres temperatur (stały) | -30...+80 °C |
| Zakres temperatur (ruchomy) | -5...+80 °C |
| Promień zgięcia (stały) | 10× Ø-zewn. |
| Promień gięcia (w ruchu) | 15× Ø-zewn. |
| Liczba cykli gięcia (C-track) | max. 2 Mio. (25 °C) |
| Dystans (C-track) | max. 5 m (horizontal) |
| Prędkość ruchu (C-track) | max. 3.3 m/s |
| Przyspieszenie (C-track) | max. 5 m/s ² |
| Kolor izolacji | czarny |

Dane handlowe

| | |
|---------------------|---------------|
| EAN | 4048879148214 |
| eClass | 27279218 |
| Jednostka pakowania | 1 |
| Kod taryfy celnej | 85444290 |
| Kraj pochodzenia | CZ |