

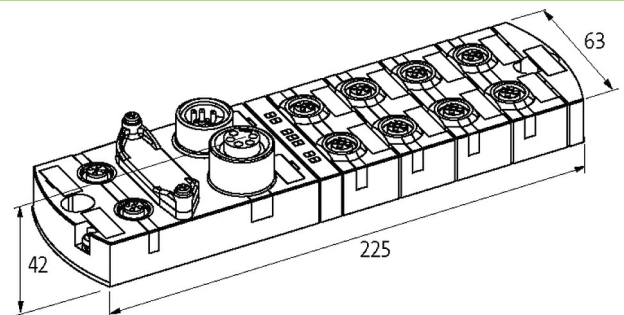
Moduł sieciowy MVK Metal MPNIO DI16 ProfiNet

Fast-Start-Up, LLDP, MRP, Shared Device, IRT-Switch, 8xM12

Wejścia cyfrowe
DI16 (IRT)
Ethernet 10/100 Mbit/s; M12, kodowanie D
7/8", 5-piny, max. 9 A z zabezpieczeniem przed odwrotną polaryzacją
M12, 5-piny, kodowanie A
FSU (Fast-Start-Up)
Separacja galwaniczna
Konektory znajdują się w zakładce "Technika podłączenia".
Obudowa jest całkowicie zalana.

Link do produktu

Ilustracje



Ilustracja zastępcza



Dane ogólne

Typ montażu	2-otworowe mocowanie śrubowe
Zakres temperatur	-25...+55 °C (temp. składowania -25...+70 °C)
Stopień ochrony	IP67
Wymiary (wys. × szer. × gł.)	39×63×225 mm

Wejście

Zasilanie czujnika US	24 V DC (EN 61131-2), max. 200 mA (M12 żeński), odporne na zwarcie i przeciążenie
Typ	dla czujników 3-przewodowych lub przełączników mechanicznych, PNP

Parametryzacja

PIN 4	Input
PIN 2	Input

Przyłącza

Magistrala sieciowa	Ethernet 10/100 Mbit/s; M12, kodowanie D
Zasilanie Czujnik/Aktuator	7/8", 5-piny, max. 9 A z zabezpieczeniem przed odwrotną polaryzacją
Porty I/O	M12, 5-piny, kodowanie A

PROFINET

Specification	V2.3, Conformance Class C (IRT)
Adresowanie	DCP
FSU (Fast-Start-Up)	max. 500 ms
PROFINET Netload Class	III

Informacje zawarte w niniejszej karcie charakterystyki zostały opracowane z największą starannością. Odpowiedzialność co do poprawności, kompletności i aktualności jest ograniczona do rażącego przewinienia. Stan: 03/22

MRP	tak
Shared Device	tak, dla 2 sterowań

Diagnostyka

Stan komunikacyjny	przez LED
Diagnostyka przez LED	na moduł i kanał
Diagnostyka przez magistralę	na moduł i kanał
Ostrzeżenie aktuatora	na kanał przez LED i magistralę
Monitorowanie - napięcie dolne	tak
Monitorowanie - bez napięcia	tak
Zwarcie i przeciążenie	tak
Przerwanie kabla	na port

Dane handlowe

EAN	4048879798976
Jednostka pakowania	1.000
Kod taryfy celnej	85389099
Kraj pochodzenia	DE