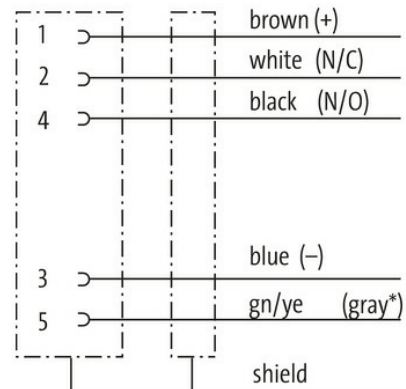
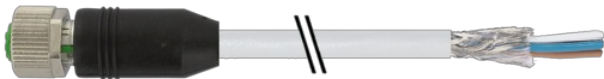


**M12 female straight shielded with cable**

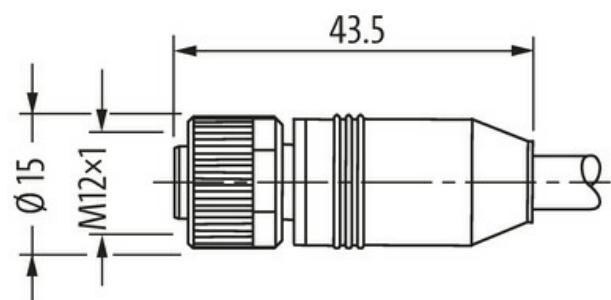
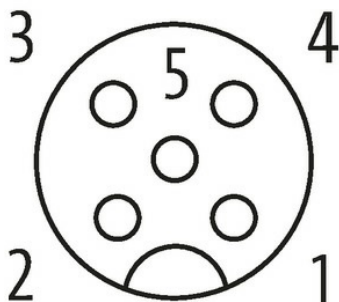
PVC-JB 5x0,34 shielded grey 1m

Żeński proste  
M12, 5-piny  
ekranowany  
z opaską kodującą

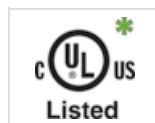
Materiał obudowy jest wykonany z tworzywa sztucznego i posiada dobrą odporność chemiczną i na oleje.  
W przypadku stosowania agresywnych mediów należy sprawdzić odporność materiałów w zależności od aplikacji.  
Bliższe szczegóły na życzenie.  
Inne długości kabli są dostarczane na życzenie.

**[Link do produktu](#)****Ilustracje**

(\* for cable type 203, 603, 243, 643)

**Female**

Ilustracja zastępcza



\* Tylko dla produktów z dopuszczeniem  
UL/CSA

Typ	
Typ	13221
Dane techniczne	
Napięcie robocze	max. 60 V AC/DC
Napięcie robocze (tylko UL)	max. 30 V AC/DC
Znamionowy pik napięciowy	1.5 kV
Prąd roboczy na styk	max. 4 A
Grupa materiałów izolacyjnych	IEC 60664-1, category I
Kodowanie	Kodowanie A
Blokowanie slotów	Gwint śrubowy (M12×1 mm) zalecany moment dokręcania 0.6 Nm, samohamowny
Złącze śrubowe	M12 (SW13)
Stopień ochrony	IP65, IP66K, IP67 włożone i zamocowane (EN 60529)
Materiał	PUR
Blokada materiału	Cynkowy odlew ciśnieniowy, matowy niklowany
odpowiedni do peszli (Ø wewnętrzna)	bez
Dane ogólne	
Normy	DIN EN 61076-2-101 (M12)
Stopień zanieczyszczenia	3
Długość cięcia (osłona)	20 mm
Zakres temperatur	-25...+85 °C, w zależności od podłączonej linii
Kabli	
Ilość/przekrój żył	5× 0.34 mm <sup>2</sup>
Izolacja żyły	PVC (brą, bia, nie, cza, zie-żół)
Średnica zewnętrzna	5.9 mm ±5%
Numer kabla	348
Zatwierdzenie (przewód)	CE conform
Ekranowanie	tak
Kolor (osłona)	szary
Kolor izolacji	szary
Zakres temperatur (stały)	-30...+80 °C
Zakres temperatur (ruchomy)	-5...+70 °C
Promień zgięcia (stały)	10× Ø-zewn.
Promień gięcia (w ruchu)	15× Ø-zewn.
Materiał (płaszcz)	PVC
Dane handlowe	
EAN	4048879199940
eClass	27279218
Jednostka pakowania	1.000
Kod taryfy celnej	85444290
Kraj pochodzenia	CZ