

Moduł pasywny MVP12, 4xM12, uniwersalny

4-portowy UNIWERSALNY

Zaciski wtykowe sprężynowe

co 5 styków gniazd M12 oddzielnie na zaciskach

Zastępuje identyczny produkt (nr art. 277303)

Separacja styku 5 możliwa dzięki wyjmowanym zwzorkom

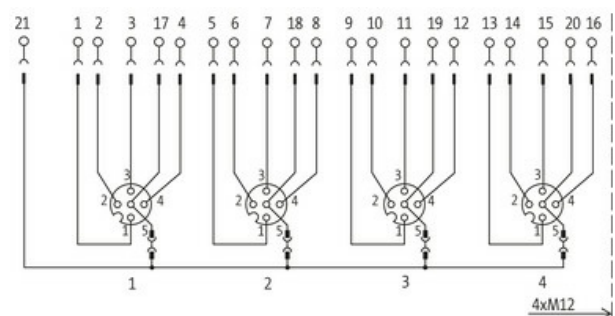
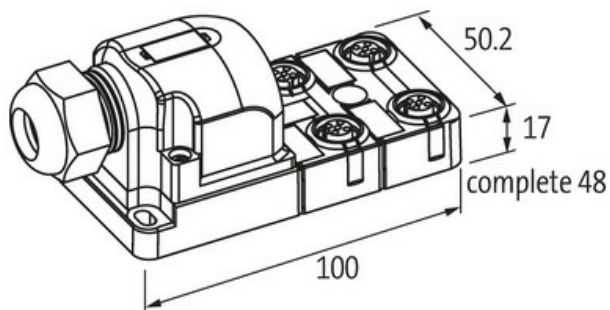
Materiał obudowy jest wykonany z tworzywa sztucznego i posiada dobrą odporność chemiczną i na oleje.

W przypadku stosowania agresywnych mediów należy sprawdzić odporność materiałów w zależności od aplikacji.

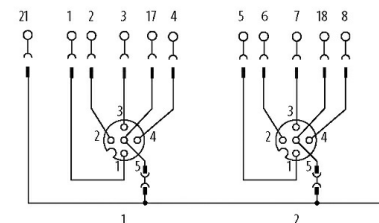
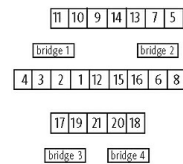
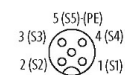
Blizsze szczegóły na życzenie.

Link do produktu

Ilustracje

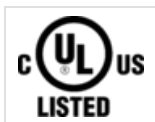


M12-Females 5-pole



free arrangeable, contact 1:1 on terminals
for 5 signals per port, possibility to bridge each PINS

Ilustracja zastępcza



Dane techniczne

Napięcie robocze	max. 42 V AC/DC
Prąd roboczy na styk	max. 4 A
Typ połączenia	Zaciski wtykowe sprężynowe: max. 1.5 mm ² (AWG 16)
Stopień ochrony	IP65/IP67
Obudowa	Tworzywo sztuczne, trudnopalne
Prąd całkowity	max. 8 A

Dane ogólne

Zakres temperatur -20...+80 °C

Dane handlowe

EAN 4048879353366

eClass 27279219

Jednostka pakowania 1.000

Kod taryfy celnej 85369010

Kraj pochodzenia DE