

**M12 St. 0° / M12 Bu. 90° A-kod. LED**

PUR 5x0.34 sw UL/CSA+robot+schleppk. 0,4m

Zink-Druckguss, Safe-Cover beschichtet

Stecker gerade – Buchse 90°

M12 – M12, 5-polig

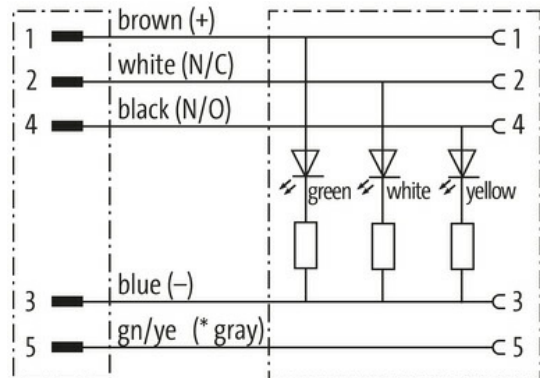
3× LED (PNP), (NPN) auf Anfrage

Art.-Nr. 7005 - M12 Lite - (Kunststoffrändelschraube) auf Anfrage

Das Material der Gehäuse ist aus Kunststoff und hat eine gute Chemikalien- und Ölbeständigkeit.

Beim Einsatz aggressiver Medien ist die Materialbeständigkeit applikationsbezogen zu überprüfen. Nähere Details auf Anfrage.

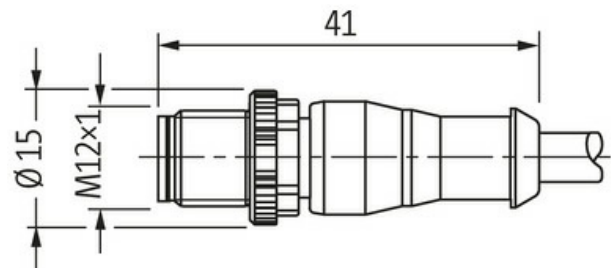
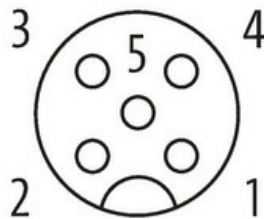
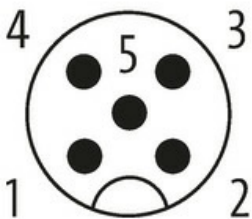
Abweichende Leitungslängen auf Anfrage lieferbar.

**Link zum Produkt****Abbildungen**

(\* for cable type 126, 732, 219, 619)

Male

Female



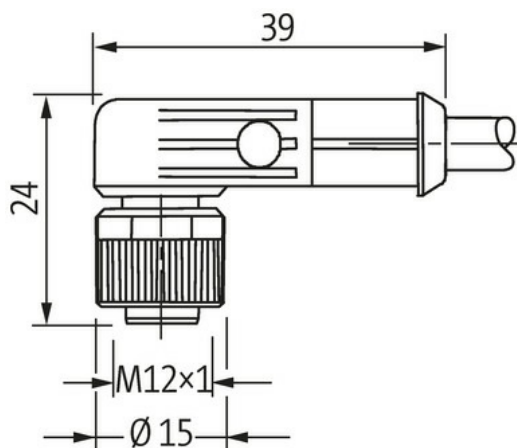
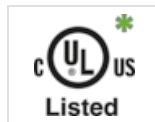


Abbildung stellvertretend



\* nur für Produkte mit UL/CSA-zugelassener Leitung

#### Bauform

Bauform 40361

#### Technische Daten

|                                    |   |
|------------------------------------|---|
| Betriebsspannung                   | 24 V DC $\pm 25\%$  |
| Betriebsspannung (nur UL-listed)   | 30 V DC   |
| Bemessungsstoßspannung             | 0.8 kV  |
| Betriebsstrom je Kontakt           | max. 4 A  |
| Polzahl                            | 5   |
| Isolierstoffgruppe                 | IEC 60664-1, category I   |
| Kodierung                          | A-kodiert   |
| LED-Anzeige                        | LED (grün): Power / LED (gelb): (S1) / LED (weiß): Signal (S2) Steckplatz 1...4 |
| Verriegelung der Steckplätze       | Schraubgewinde (M12x1 mm) empf. Anzugsdrehmoment 0.6 Nm, selbstsichernd         |
| Verschraubung                      | M12 (SW13)  |
| Schutzart                          | IP65, IP66K, IP67 in gestecktem und verschraubtem Zustand (EN 60529)            |
| Material                           | PUR   |
| Material (Verriegelung)            | Zink-Druckguss, matt vernickelt   |
| passend für Wellschlauch (Innen-Ø) | 10 mm   |

#### Allgemeine Daten

|                    |  |
|--------------------|--|
| Normen             | DIN EN 61076-2-101 (M12)                           |
| Befestigungsart    | gesteckt, verschraubt                              |
| Verschmutzungsgrad | 3  |
| Temperaturbereich  | -25...+85 °C, abhängig von angeschlossener Leitung |

#### Leitungen

|                        |   |
|------------------------|---|
| Adernzahl/-querschnitt | 5x 0.34 mm <sup>2</sup>                   |
| Aderisolation          | PP (br, ws, bl, sw, gnge)                 |
| Schleppkettenwerte     | 10 Mio.                                   |
| Außen-Ø                | 5.0 mm $\pm 5\%$                          |
| Kabelkennung           | 655                                       |
| Kabeltyp               | 5 (PUR schweißfunkenbeständig)            |
| Zulassung (Kabel)      | cURus (AWM-Style 20549/10493); CE conform |
| Kabelgewicht [g/m]     | 41,8 g                                    |
| Material (Leiter)      | Cu-Litze, blank                           |

|  |   |
|--|---|
| Widerstand (Leiter)                    | max. 60 $\Omega$ /km (20 °C)  |
| Einzeldraht- $\emptyset$ (Leiter)      | 0.1 mm  |
| Aufbau (Leiter)                        | 42x 0.1 mm (Litzenklasse 6)   |
| Querschnitt (Leiter)                   | 5x 0.34 mm <sup>2</sup>   |
| AWG                                    | ähnlich AWG 22  |
| Material (Aderisolierung)              | PP  |
| Materialeigenschaften (Aderisolierung) | FCKW-, halogen-, cadmium-, silikon- und bleifrei  |
| Shore-Härte (Aderisolierung)           | 74 $\pm$ 3 D  |
| Ader- $\emptyset$ inkl. Isolierung     | 1.25 mm $\pm$ 5%  |
| Adernfarbe/Nummerierung                | br, sw, bl, ws, gnge längsgestreift   |
| Verseilverbund                         | 5 Adern um Kernfüller verseilt  |
| Schirmung                              | nein  |
| Material (Mantel)                      | PUR   |
| Materialeigenschaften (Mantel)         | FCKW-, halogen-, cadmium-, silikon- und bleifrei, matt, adhäsionsarm, maschinell gut verarbeitbar, abriebresistent, hydrolyse-, mikrobe- und schweißfunkenbeständig |
| Shore-Härte (Mantel)                   | 58 $\pm$ 3 D  |
| Außen- $\emptyset$ (Mantel)            | 5.0 mm $\pm$ 5%   |
| Farbe (Mantel)                         | schwarz   |
| Mantelfarbe                            | schwarz   |
| chemische Beständigkeit                | gute Öl-, Benzin- und Chemikalienbeständigkeit (EN 60811-404)   |
| thermische Beständigkeit               | flammwidrig nach UL, FT2, IEC 60332-1, IEC 60332-2-2, widerstandsfähig gegenüber Funken bei Schweißarbeiten   |
| Nennspannung                           | 300 V AC  |
| Prüfspannung                           | 2500 V AC   |
| Strombelastbarkeit                     | nach DIN VDE 0298-4   |
| Temperaturbereich (fest)               | -40...+80 °C  |
| Temperaturbereich (fest)               | -40...+80 °C, (+90 °C bei max. 10 000 Betriebsstunden)  |
| Temperaturbereich (bewegt)             | -25...+80 °C  |
| Temperaturbereich (bewegt)             | -25...+80 °C, (+90 °C bei max. 10 000 Betriebsstunden)  |
| Biegeradius (fest)                     | 5x Außen- $\emptyset$   |
| Biegeradius (bewegt)                   | 10x Außen- $\emptyset$  |
| Biegeradius (bewegt)                   | 10x Außen- $\emptyset$  |
| Anzahl Biegezyklen (Schleppkette)      | max. 10 Mio. (25 °C)  |
| Verfahrgeschwindigkeit (Schleppkette)  | max. 3.3 m/s  |
| Beschleunigung (Schleppkette)          | max. 5 m/s <sup>2</sup>   |
| Torsionsbeanspruchung                  | $\pm$ 360°/m  |
| Anzahl Torsionszyklen                  | max. 1 Mio. (25 °C)   |
| Torsionsgeschwindigkeit                | 35 Zyklen/min   |
| Material (Mantel)                      | PUR (UL/CSA), welding spark   |

#### Kaufmännische Daten

|                    |               |
|--------------------|---------------|
| EAN                | 4048879758352 |
| eClass             | 27061801      |
| Ursprungsland      | DE            |
| Verpackungseinheit | 1.000         |
| Zolltarifnummer    | 85444290      |