

Kabelhaube für Exact8, 10xM8, 3-pole

5.0m PUR/PVC 10x0,34+2x0,75

dla rozdzielacza 10-portowego, 3-piny

Inne długości kabli są dostarczane na życzenie.

Materiał obudowy jest wykonany z tworzywa sztucznego i posiada dobrą odporność chemiczną i na oleje.

W przypadku stosowania agresywnych mediów należy sprawdzić odporność materiałów w zależności od aplikacji.

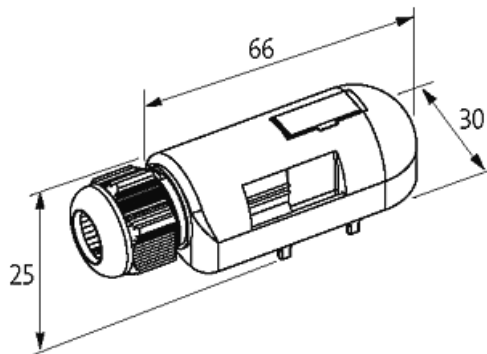
Bliższe szczegóły na życzenie.

PUR/PVC

5.0 m

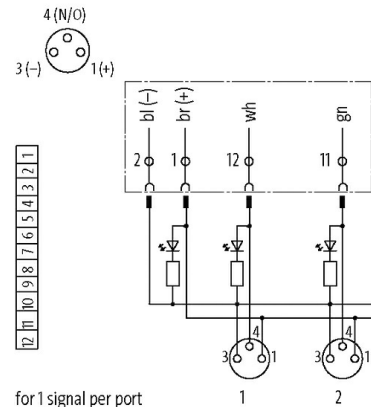
[Link do produktu](#)

Ilustracje



Ilustracja zastępcza

M8-Females 3-pole



Dane techniczne

| | |
|----------------|--------------------------------|
| Prąd całkowity | max. 8 A |
| Obudowa | Tworzywo sztuczne, trudnopalne |

Dane ogólne

| | |
|-------------------|--|
| Zakres temperatur | -20...+80 °C, w zależności od podłączonego kabla |
|-------------------|--|

Kabli

| | |
|------------------------------|--|
| Numer kabla | 385 |
| Ilość/przekrój żył | 10× 0.34 + 2× 0.75 mm ² |
| Izolacja żyły | PVC (brą, nie, bia, zie, róż, żół, cza, sza, cze, fio, sza-róż, cze-nie) |
| Wartości łańcuchów ciągowych | 2 Mio. |
| Kolor izolacji | szary |
| Materiał (płaszcz) | PUR/PVC |
| Średnica zewnętrzna | 8.3 mm ±5% |
| Promień zgięcia (stały) | 5× Ø-zewn. |
| Promień gięcia (w ruchu) | 10× Ø-zewn. |
| Zakres temperatur (stały) | -30...+80 °C |
| Zakres temperatur (ruchomy) | -5...+60 °C |
| Kolor (osłona) | szary |

Dane handlowe

| | |
|---------------------|---------------|
| EAN | 4048879056762 |
| eClass | 27143423 |
| Jednostka pakowania | 1 |
| Kod taryfy celnej | 85444290 |
| Kraj pochodzenia | CZ |