

Adapter M12 St. 5p. / M12 Bu. 6p. gesch. Cube 67

Brückt Us auf Ua am Ausgang

Adapter
M12 – M12
6-polig, geschirmt

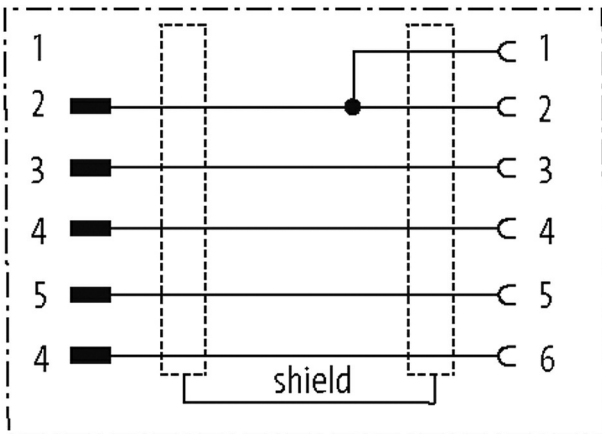
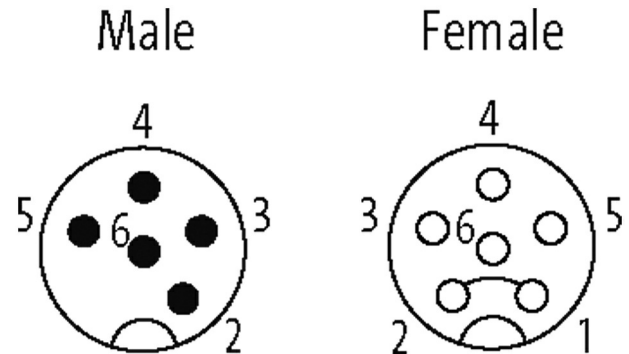
[Link zum Produkt](#)**Abbildungen**

Abbildung stellvertretend

Bauform

Bauform	341230
---------	--------

Technische Daten

Betriebsspannung	max. 30 V AC/DC
Betriebsstrom je Kontakt	max. 4 A
Verriegelung der Steckplätze	Schraubgewinde (M12×1 mm) empf. Anzugsdrehmoment 0.6 Nm, selbstsichernd
Schutzart	IP67 in gestecktem und verschraubtem Zustand (EN 60529)
Material (Verriegelung)	Zink-Druckguss, matt vernickelt
Material	PUR

Allgemeine Daten

Temperaturbereich	-25...+85 °C
Prüf-Isolationsspannung	0.8 kV eff/rms

Kaufmännische Daten

EAN	4048879495332
eClass	27279218

Ursprungsland	DE
Verpackungseinheit	1
Zolltarifnummer	85366990

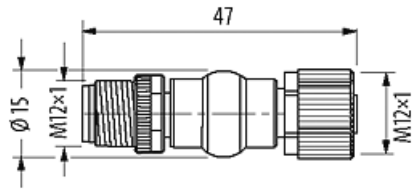
Skizze

Abbildung stellvertretend