

M12 St. 0° / M12 Bu. Flansch A-kod. geschirmt HWM

PVC AWG24+22 geschirmt gn UL/CSA+schleppk. 7,5m

Ethernet CAT5

Stecker gerade – Flanschbuchse

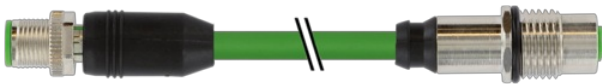
M12 – M12, 8-polig

geschirmt

Abweichende Leitungslängen auf Anfrage lieferbar.

Das Material der Gehäuse ist aus Kunststoff und hat eine gute Chemikalien- und Ölbeständigkeit.

Beim Einsatz aggressiver Medien ist die Materialbeständigkeit applikationsbezogen zu überprüfen. Nähere Details auf Anfrage.

Link zum Produkt**Abbildungen**

Male

Female

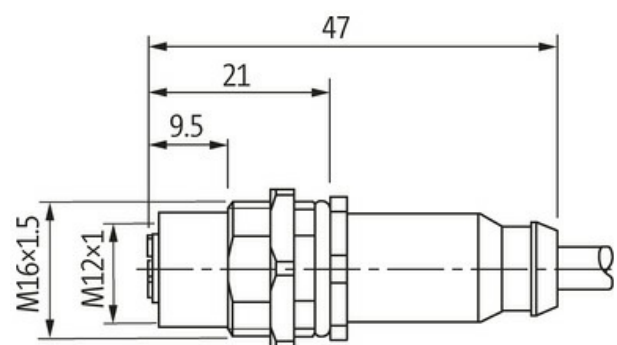
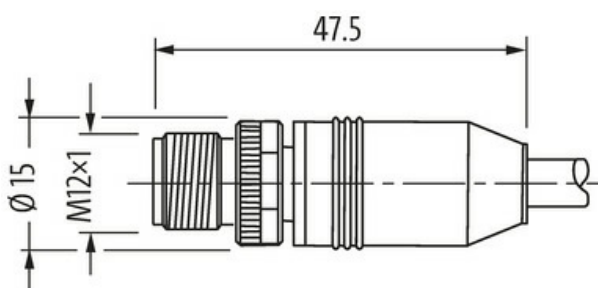
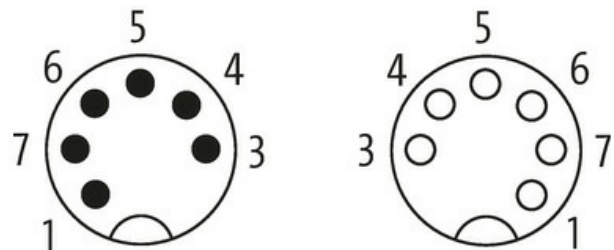


Abbildung stellvertretend

EtherNet/IP

EtherCAT

Bauform

Bauform SS085

Technische Daten

Betriebsspannung	max. 30 V AC/DC
Bemessungsstoßspannung	0.8 kV
Betriebsstrom je Kontakt	max. 2 A
Übertragungsparameter	CAT5, Class D (ISO/IEC 11801:2002), (EN 50173-1)
Übertragungsrate	bis 100 Mbit/s full duplex

Isolierstoffgruppe	IEC 60664-1, category I
Kodierung	A-kodiert
Verriegelung der Steckplätze	Schraubgewinde (M12×1 mm) empf. Anzugsdrehmoment 0.6 Nm, selbstsichernd
Verschraubung	M12 (SW13)
Schutzart	IP67 in gestecktem und verschraubtem Zustand (EN 60529)
Schutzart NEMA	3, 4, 6P (UL 50E)
Material	PUR
Material (Verriegelung)	Zink-Druckguss, matt vernickelt

Allgemeine Daten

Verschmutzungsgrad	3
Temperaturbereich	-25...+85 °C, abhängig von angeschlossener Leitung

Leitungen

Adernzahl/-querschnitt	2× 2× AWG24 + 1× 2× AWG22
Aderisolation	PE (gnge, rsbl, rtsw)
Schleppkettenwerte	0.1 Mio.
Außen-Ø	6.9 mm ±5%
Kabelnummer	881
Schirmung	ja
Mantelfarbe	grün
Temperaturbereich (fest)	-20...+70 °C
Temperaturbereich (bewegt)	-5...+70 °C
Biegeradius (fest)	5× Außen-Ø
Biegeradius (bewegt)	20× Außen-Ø
Torsionsbeanspruchung	±30°/m
Material (Mantel)	PVC (UL/CSA)

Kaufmännische Daten

EAN	4048879618250
eClass	27061801
Ursprungsland	DE
Verpackungseinheit	1.000
Zolltarifnummer	85444290