

RJ45 male 0° / RJ45 male 45° left, shielded EN

PUR 2x2xAWG22 shielded gn UL/CSA 2,1m

Ethernet CAT5

Męski prosty – męski 45° lewy

RJ45 – RJ45, 4-piny

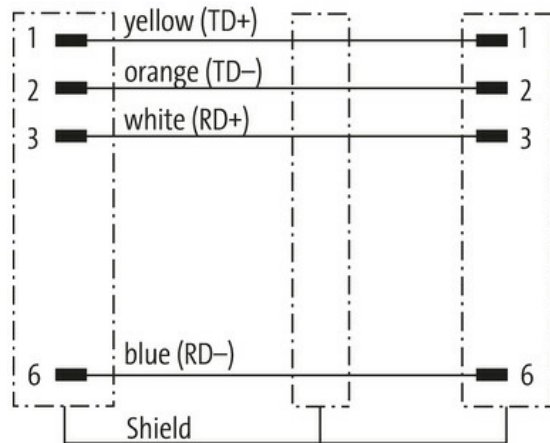
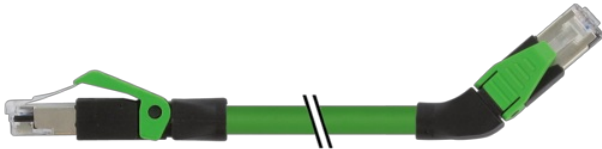
ekranowany

Inne długości kabli są dostarczane na życzenie.

Materiał obudowy jest wykonany z tworzywa sztucznego i posiada dobrą odporność chemiczną i na oleje.

W przypadku stosowania agresywnych mediów należy sprawdzić odporność materiałów w zależności od aplikacji.

Bliższe szczegóły na życzenie.

[Link do produktu](#)**Ilustracje**

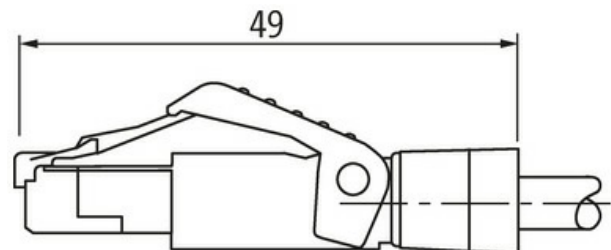
Male

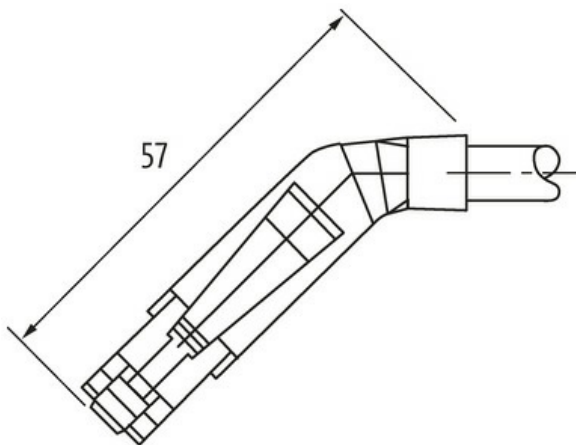
6 321



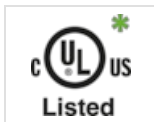
Male

6 321





Ilustracja zastępcza



* Tylko dla produktów z dopuszczeniem UL/CSA

| Typ | |
|-------------------------------------|--|
| Typ | 74361 |
| Dane techniczne | |
| Napięcie robocze | max. 60 V DC |
| Napięcie robocze (tylko UL) | max. 30 V DC |
| Znamionowy pik napięciowy | 1.0 kV |
| Prąd roboczy na styk | max. 1.5 A (20 °C) |
| Parametry transmisji | CAT5, Class D (ISO/IEC 11801:2002), (EN 50173-1) |
| Szybkość transmisji | do 100 Mbit/s full duplex |
| Grupa materiałów izolacyjnych | IEC 60664-1, category I |
| Wyświetlacz LED | nie |
| Blokowanie slotów | Blokada zatrzaskowa |
| Stopień ochrony | IP20 włożone i zamocowane (EN 60529) |
| Materiał | PUR |
| Blokada materiału | PA |
| odpowiedni do peszli (Ø wewnętrzna) | bez |
| Dane ogólne | |
| Typ montażu | włożone |
| Stopień zanieczyszczenia | 3 |
| Zakres temperatur | -25...+85 °C, w zależności od podłączonej linii |
| Kabli | |
| Identyfikacja przewodu | 794 |
| Ciężar przewodu [G/m] | 75,87 g |
| Materiał (skrętka) | Przewód Cu, czysty |
| Rezystor (rdzeń) | max. 55 Ω/km (20 °C) |
| Budowa (rdzeń) | 7 × 0.254 mm |
| Wymiary (rdzeń) | 1 × 4 × AWG22/7 |
| AWG | zbliżony do AWG 22 |

| | |
|------------------------------|---|
| Materiał (izolacja przewodu) | PE |
| Ø przewodu z izolacją | 1.55 mm ±5% |
| Kolor/numerowanie przewodów | bia, żół, nie, pom |
| Ekranowanie | tak |
| | min. 85% |
| Materiał (płaszcz) | PUR |
| Ø-zewn. (osłona) | 6.7 mm ±5% |
| Kolor (osłona) | zielony |
| Odporność termiczna | trudno zapalne wg UL 1581 sekcja 1090, sekcja 1100 (FT2), IEC 60332-1-2 godz. |
| Napięcie znamionowe | 300 V |
| Zakres temperatur (stały) | -40...+80 °C |
| Zakres temperatur (ruchomy) | -30...+70 °C |
| Promień zgięcia (stały) | 6× Ø-zewn. |
| Promień gięcia (w ruchu) | 12× Ø-zewn. |

Dane handlowe

| | |
|---------------------|---------------|
| EAN | 4048879684958 |
| eClass | 27061801 |
| Jednostka pakowania | 1.000 |
| Kod taryfy celnej | 85444210 |
| Kraj pochodzenia | DE |