

Wtyczka zaworowa MOSA, typ BI 11mm

Typ BI (11 mm)

24 V AC/DC $\pm 25\%$

LED i tłumik przepięć

Zaciski nożowe

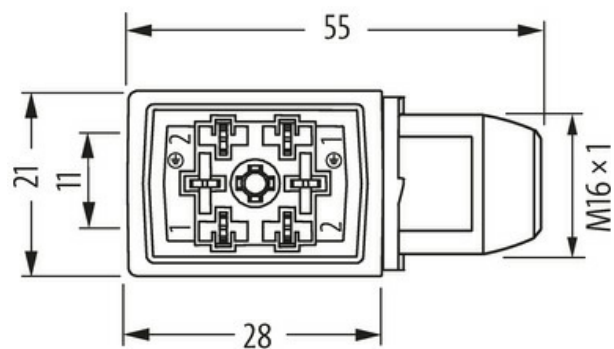
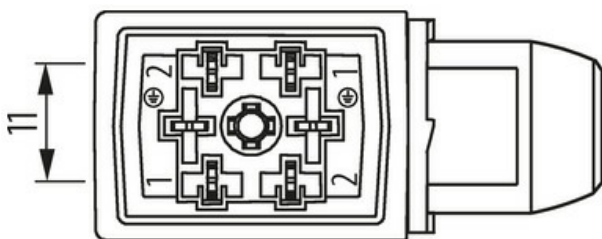
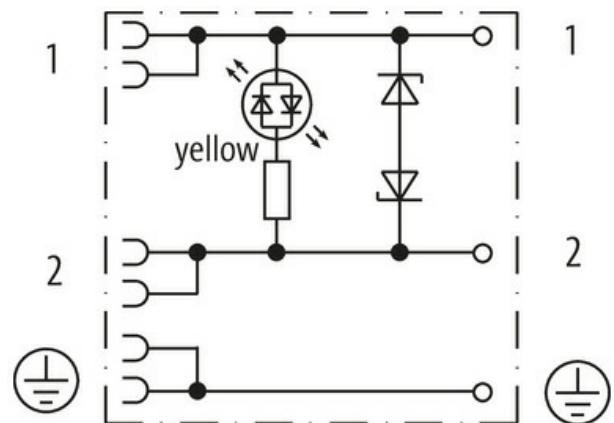
Materiał obudowy jest wykonany z tworzywa sztucznego i posiada dobrą odporność chemiczną i na oleje.

W przypadku stosowania agresywnych mediów należy sprawdzić odporność materiałów w zależności od aplikacji.

Bliższe szczegóły na życzenie.

Link do produktu

Ilustracje



Height: 28 mm

Ilustracja zastępcza

Typ	
Typ	11121
Dane techniczne	
Napięcie robocze	24 V AC/DC $\pm 25\%$
Prąd roboczy na styk	max. 6 A
Wartość szczytowa odłączenia	max. 53 V
Przekrój złącza	0.5...1.0 mm ² (średnica pojedynczego drutu min. 0.1 mm)
Zakres mocowania (Ø kabla)	5.5...8 mm
Stopień ochrony	IP67 włożone i zamocowane (EN 60529)
Średnica zewnętrzna żył	1.6...2.0 mm
Dane ogólne	

Informacje zawarte w niniejszej karcie charakterystyki zostały opracowane z największą starannością. Odpowiedzialność co do poprawności, kompletności i aktualności jest ograniczona do rażącego przewinienia. Stan: 03/22

Murrelektronik Sp. z o.o. | al. Roździeńskiego 188H | 40-203 Katowice | Tel.: +48 32 730 00 20 | Fax: +48 32 730 00 23 | shop@murrelektronik.pl | shop.murrelektronik.pl

Zakres temperatur	-25...+85 °C
-------------------	--------------

Gwint montażowy	M16×1 mm
-----------------	----------

Wymiary (wys. × szer. × gł.)	28×21×55 mm
------------------------------	-------------

Dane handlowe

EAN	4048879219853
-----	---------------

eClass	27279221
--------	----------

Jednostka pakowania	1.000
---------------------	-------

Kod taryfy celnej	85366990
-------------------	----------

Kraj pochodzenia	DE
------------------	----