

M12 St. 0° D-kod. / RJ45 St. 0° geschirmt

PVC 1x4xAWG22 geschirmt gn UL/CSA+schleppk. 10m

Stecker gerade – Stecker gerade

M12 – RJ45, 4-polig

D-kodiert

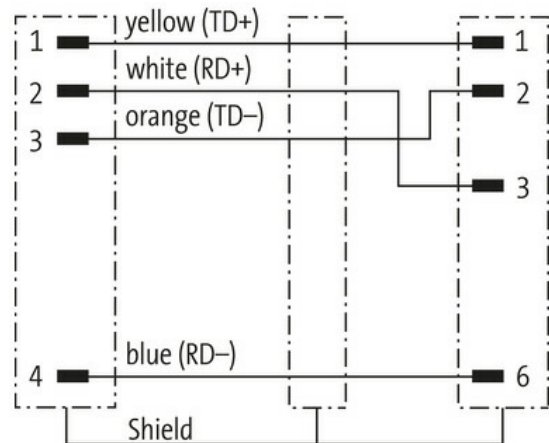
geschirmt

Ethernet CAT5

Abweichende Leitungslängen auf Anfrage lieferbar.

Das Material der Gehäuse ist aus Kunststoff und hat eine gute Chemikalien- und Ölbeständigkeit.

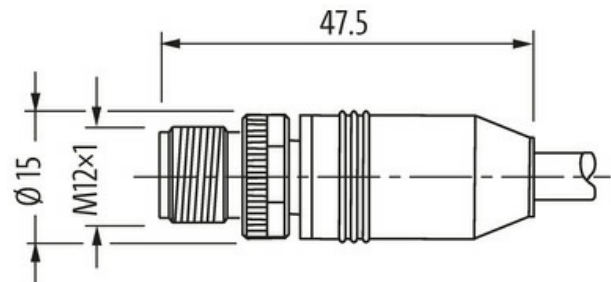
Beim Einsatz aggressiver Medien ist die Materialbeständigkeit applikationsbezogen zu überprüfen. Nähere Details auf Anfrage.

[Link zum Produkt](#)**Abbildungen**

Male



Male



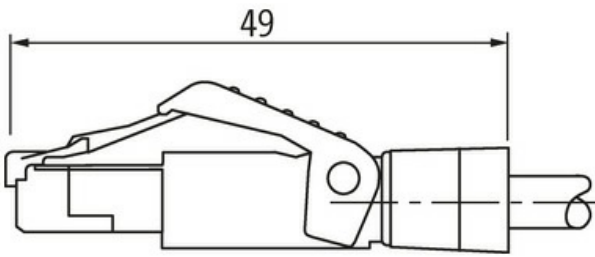
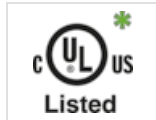


Abbildung stellvertretend



* nur für Produkte mit UL/CSA-zugelassener Leitung

Bauform	
Bauform	44711
Technische Daten	
Betriebsspannung	max. 60 V DC
Betriebsspannung (nur UL-listed)	max. 30 V DC
Bemessungsstoßspannung	1.0 kV
Betriebsstrom je Kontakt	max. 1.5 A (20 °C)
Übertragungsparameter	CAT5, Class D (ISO/IEC 11801:2002), (EN 50173-1)
Übertragungsrate	bis 100 Mbit/s full duplex
Isolierstoffgruppe	IEC 60664-1, category I
Kodierung	M12, D-kodiert
Verriegelung der Steckplätze	Schraubgewinde (M12×1 mm) empf. Anzugsdrehmoment 0.6 Nm, selbstsichernd
Verschraubung	M12 (SW13)
Schutzart	IP67 (M12) - IP20 (RJ45)
Material	PUR
Material (Verriegelung)	Zink-Druckguss, matt vernickelt
passend für Wellenschlauch (Innen-Ø)	ohne
Allgemeine Daten	
Normen	DIN EN 61076-2-101 (M12)
Verschmutzungsgrad	3
Temperaturbereich	-25...+85 °C, abhängig von angeschlossener Leitung
Leitungen	
Kabelkennung	800
Zulassung (Kabel)	UL (AWM-Style 2571/10578), CSA; CE conform; Profinet Guideline
Kabelgewicht [g/m]	73,7 g
Material (Leiter)	Cu-Litze, blank
Widerstand (Leiter)	max. 55 Ω/km (20 °C)
Einzeldraht-Ø (Leiter)	0.25 mm ²
Aufbau (Leiter)	7 × 0.254 mm
Querschnitt (Leiter)	1 × 4 × AWG22/7
AWG	ähnlich AWG 22
Material (Aderisolierung)	PE
Shore-Härte (Aderisolierung)	55 ± 5 D
Ader-Ø inkl. Isolierung	1.52 mm ± 5%

Adernfarbe/Nummerierung	ws, ge, bl, or
Verseilverbund	Sternvierer, 4 Adern über zentralen Füller verseilt
Schirmung	ja
Schirmung (Art)	Kupfergeflecht
optische Schirmbedeckung	min. 85%
Material (Mantel)	PVC
Shore-Härte (Mantel)	85 ±5 A
Außen-Ø (Mantel)	6.5 mm ±5%
Farbe (Mantel)	grün
chemische Beständigkeit	Ölbeständigkeit nach IEC 60811-2-1, ASTM Öle 1, ICEA S-82-552 Std.
thermische Beständigkeit	flammwidrig nach UL 1581 Section 1060 (FT1), Section 1061 (cable flame), IEC 60332-1-2
Nennspannung	300 V AC
Prüfspannung	2000 V AC (Prüfdauer 1 min)
Temperaturbereich (fest)	-30...+80 °C
Temperaturbereich (bewegt)	-10...+70 °C
Biegeradius (fest)	5x Außen-Ø
Biegeradius (bewegt)	15x Außen-Ø
Anzahl Biegezyklen (Schleppkette)	max. 2 Mio. (25 °C)
Verfahrgeschwindigkeit (Schleppkette)	max. 3.3 m/s
Beschleunigung (Schleppkette)	max. 2 m/s

Kaufmännische Daten

EAN	4048879643702
eClass	27061801
Ursprungsland	DE
Verpackungseinheit	1.000
Zolltarifnummer	85444290